



# Manual de instrucciones



Campana extractora  
Exaustor

[es] .....	2
[pt] .....	15

3BC566GN, 3BC586GN

# Índice

<b>Seguridad</b> .....	2
<b>Evitar daños materiales</b> .....	5
<b>Protección del medio ambiente y ahorro</b> .....	5
<b>Modos</b> .....	5
<b>Familiarizándose con el aparato</b> .....	6
<b>Antes de usar el aparato por primera vez</b> .....	6
<b>Manejo básico</b> .....	6
<b>Cuidados y limpieza</b> .....	6
<b>Solucionar pequeñas averías</b> .....	7
<b>Servicio de Asistencia Técnica</b> .....	8
<b>Accesorios</b> .....	9
<b>Eliminación</b> .....	9
<b>Instrucciones de montaje</b> .....	10



## Seguridad

Tener en cuenta la información sobre el tema de seguridad para poder utilizar el aparato de forma segura.

### Advertencias de carácter general

Aquí puede encontrar informaciones generales sobre estas instrucciones de uso.

- Leer atentamente estas instrucciones de uso. Solo así se puede utilizar el aparato de forma segura y eficiente.
- Estas instrucciones están dirigidas al instalador y al usuario del aparato.
- Tener en cuenta las indicaciones de seguridad y advertencia.
- Conservar las instrucciones y la información del producto para un uso posterior o para posibles compradores posteriores.
- Después de desembalar el aparato, debe comprobarse su estado. En caso de haber daños debidos al transporte, no conectar el aparato.

### Uso conforme a lo prescrito

Tener en cuenta las indicaciones sobre el uso conforme a lo prescrito para utilizar el aparato de forma correcta y segura.

Solamente un montaje profesional conforme a las instrucciones de montaje puede garantizar un uso seguro del aparato. El instalador es responsable del funcionamiento perfecto en el lugar de instalación.

Utilizar el aparato solo:

- conforme a estas instrucciones de uso y montaje.
- en el uso doméstico privado y en espacios cerrados del entorno doméstico.
- hasta a una altura de 4000 m sobre el nivel del mar.

No utilizar el aparato para:

- con un reloj temporizador externo.

### Limitación del grupo de usuarios

Evitar riesgos y peligros para niños y personas discapacitadas.

Estos aparatos solo podrán ser usados por niños a partir de 8 años o personas cuyas facultades físicas, sensoriales o mentales estén mermadas o cuya falta de conocimientos o de experiencia les impida hacer un uso seguro de los mismos siempre que cuenten con la supervisión de una persona responsable de su seguridad o hayan sido instruidos previamente en su uso y hayan comprendido los peligros que pueden derivarse del mismo.

No dejar que los niños jueguen con el aparato.

La limpieza y el cuidado del aparato a cargo del usuario no podrán ser realizados por niños a no ser que tengan al menos 15 años de edad y que cuenten con la supervisión de una persona adulta.

Mantener a los niños menores de 8 años alejados del aparato y del cable de conexión.

### Uso seguro

Tener en cuenta estas indicaciones de seguridad al utilizar el aparato.

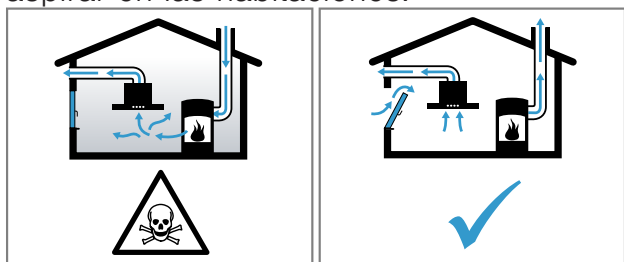
#### **ADVERTENCIA – ¡Peligro de asfixia!**

Los niños pueden ponerse el material de embalaje por encima de la cabeza, o bien enrollarse en él, y asfixiarse.

- ▶ Mantener el material de embalaje fuera del alcance de los niños.
- ▶ No permita que los niños jueguen con el embalaje.

## ⚠ **ADVERTENCIA – ¡Peligro de intoxicación!**

Los gases de combustión que se vuelven a aspirar pueden ocasionar intoxicaciones. Los equipos calefactores que dependen del aire del recinto de instalación (p. ej., calefactores de gas, aceite, madera o carbón, calentadores de salida libre, calentadores de agua) adquieren aire de combustión del recinto de instalación y evacúan los gases de escape al exterior a través de un sistema extractor (p. ej., una chimenea). En combinación con una campana extractora encendida se extrae aire de la cocina y de las habitaciones próximas; sin una entrada de aire suficiente se genera una depresión. Los gases tóxicos procedentes de la chimenea o del hueco de ventilación se vuelven a aspirar en las habitaciones.



- ▶ Garantizar una entrada de aire suficiente si el aparato se emplea en el modo de evacuación del aire al exterior junto con un equipo calefactor dependiente del aire del recinto de instalación.
- ▶ Con el fin de garantizar un funcionamiento seguro, la depresión en el recinto de instalación de los equipos calefactores no debe superar los 4 Pa (0,04 mbar). Esto se consigue si, mediante aberturas que no se pueden cerrar, p. ej., en puertas, ventanas, en combinación con un pasamuros de entrada/salida de aire o mediante otras medidas técnicas, se puede hacer recircular el aire necesario para la combustión. Un pasamuros de entrada/salida de aire no es garantía por sí solo del cumplimiento del valor límite.
- ▶ Pedir siempre asesoramiento al técnico competente de su región, que estará en condiciones de evaluar todo el sis-

tema de ventilación de su hogar y recomendarle las medidas adecuadas en materia de ventilación.

- ▶ No hay limitaciones para el funcionamiento si el aparato se utiliza exclusivamente en el modo con recirculación de aire.

## ⚠ **ADVERTENCIA – ¡Peligro de incendio!**

- Los depósitos de grasa en los filtros anti-grasa pueden prenderse.
  - ▶ No usar nunca el aparato sin filtro anti-grasa.
  - ▶ Limpiar regularmente los filtros anti-grasa.
  - ▶ No trabajar nunca con una llama abierta cerca del aparato (p. ej., flambeado).
  - ▶ Instalar el aparato cerca de un equipo calefactor para combustibles sólidos (p. ej., madera o carbón) solo si los equipos calefactores disponen de una cubierta cerrada no desmontable. No deben saltar chispas.
- El aceite caliente y la grasa se inflaman con rapidez.
  - ▶ Supervisar el aceite caliente y la grasa continuamente.
  - ▶ En caso de que el aceite o la grasa se inflamen, no apagarlos nunca con agua. Apagar la zona de cocción. Sofocar con cuidado las llamas con una tapa, una tapa extintora u otro medio similar.
- Los fogones de gas sin recipientes para cocinar colocados generan gran cantidad de calor durante su funcionamiento. Esto puede dañar o incendiar el aparato de ventilación situado encima.
  - ▶ Utilizar los fogones de gas solo con recipientes para cocinar colocados.
- Cuando se usan simultáneamente varias zonas de cocción de gas, se genera mucho calor. Esto puede dañar o incendiar el aparato de ventilación situado encima.
  - ▶ Utilizar las zonas de cocción de gas solo con recipientes para cocinar colocados.
  - ▶ Ajustar el nivel de ventilador máximo.
  - ▶ No utilizar simultáneamente durante más de 15 minutos dos zonas de cocción de gas con una llama grande. Dos zonas de cocción de gas equivalen a un quemador grande.

- ▶ No utilizar nunca un quemador grande con más de 5 kW con una llama grande durante más de 15 minutos (p. ej., wok)

**⚠ ADVERTENCIA – ¡Peligro de quemaduras!**

- Las partes accesibles se calientan durante el funcionamiento.
  - ▶ No tocar nunca las partes calientes.
  - ▶ Mantener fuera del alcance de los niños.
- El aparato se calienta durante el funcionamiento.
  - ▶ Dejar que el aparato se enfríe antes de proceder a su limpieza.

**⚠ ADVERTENCIA – ¡Peligro de lesiones!**

- Las piezas internas del aparato pueden tener bordes afilados.
  - ▶ Limpiar con cuidado el interior del aparato.
- Los objetos situados sobre el aparato pueden caerse.
  - ▶ No colocar objetos sobre el aparato.
- La realización de modificaciones en la estructura eléctrica o mecánica resulta peligrosa y puede provocar un funcionamiento erróneo.
  - ▶ No realizar modificaciones en la estructura eléctrica ni mecánica.
- La tapa del filtro se puede mover.
  - ▶ Abrir la tapa del filtro lentamente.
  - ▶ Sujetar la tapa del filtro tras la apertura hasta que deje de moverse.
  - ▶ Cerrar la tapa del filtro lentamente.
- Peligro de lesiones al abrir y cerrar las bisagras.
  - ▶ No tocar la zona móvil de las bisagras.
- La luz de las iluminaciones LED es muy deslumbrante y puede dañar los ojos (grupo de riesgo 1).
  - ▶ No mirar más de 100 segundos directamente a las luces LED encendidas.

**⚠ ADVERTENCIA – ¡Peligro de descarga eléctrica!**

- Un aparato dañado o un cable de conexión defectuoso son peligrosos.
  - ▶ No poner nunca en funcionamiento un aparato dañado.

- ▶ No tirar nunca del cable de conexión a la red eléctrica para desenchufar el aparato. Desenchufar siempre el cable de conexión de red de la toma de corriente.
- ▶ Si el aparato o el cable de conexión de red están dañados, desenchufar inmediatamente el cable de conexión de red o desconectar el fusible de la caja de fusibles.
- ▶ "Llamar al Servicio de Asistencia Técnica." → *Página 8*
- ▶ Solo el personal especializado puede realizar reparaciones e intervenciones en el aparato.
- Las reparaciones inadecuadas son peligrosas.
  - ▶ Solo el personal especializado puede realizar reparaciones e intervenciones en el aparato.
  - ▶ Utilizar únicamente piezas de repuesto originales para la reparación del aparato.
  - ▶ Si el cable de conexión de red de este aparato resulta dañado, debe ser sustituido por personal especializado.
- La infiltración de humedad puede provocar una descarga eléctrica.
  - ▶ Antes de la limpieza hay que desconectar el enchufe o los fusibles de la caja de fusibles.
  - ▶ No utilizar limpiadores por chorro de vapor ni de alta presión para limpiar el aparato.

**⚠ ADVERTENCIA – ¡Peligro de explosión!**

- Los productos de limpieza con alto contenido de alcalinos cáusticos o ácidos en combinación con piezas de aluminio en la cuba del lavavajillas pueden provocar explosiones.
- ▶ No utilizar productos de limpieza con alto contenido de alcalinos cáusticos o ácidos. En particular, no utilizar productos de limpieza comerciales o industriales en combinación con piezas de aluminio tales como filtros antigrasa de campanas extractoras.

## Evitar daños materiales

Para evitar daños materiales en el aparato, los accesorios o los objetos de cocina deben tenerse en cuenta estas indicaciones.

### General

Tener en cuenta estas indicaciones al utilizar el aparato.

#### ¡ATENCIÓN!

- El agua condensada puede conllevar daños por corrosión.
  - ▶ Encender siempre el aparato cuando se vaya a cocinar con el fin de evitar la formación de agua condensada.
- Si la humedad penetra en los elementos de mando, pueden ocasionarse daños.
  - ▶ No limpiar nunca los mandos con un paño húmedo.

- Una limpieza inadecuada daña las superficies.
  - ▶ Respetar las indicaciones de limpieza.
  - ▶ No utilizar productos de limpieza agresivos ni abrasivos.
  - ▶ Limpiar las superficies de acero inoxidable siempre en la dirección del pulido.
  - ▶ No limpiar nunca los mandos con limpiador para acero inoxidable.
- El retorno de agua condensada puede dañar el aparato.
  - ▶ El conducto de evacuación debe estar instalado a un mínimo de 1° de desnivel con respecto al aparato.
- Si se utilizan los elementos de diseño de manera incorrecta, pueden romperse.
  - ▶ No tirar de los elementos de diseño.
  - ▶ No colocar objetos sobre los elementos de diseño ni colgarlos de ellos.

## Protección del medio ambiente y ahorro

Contribuya al medio ambiente utilizando su aparato de forma respetuosa con los recursos y desechando correctamente los materiales reciclables.

### Eliminación del embalaje

Los materiales del embalaje son respetuosos con el medio ambiente y reciclables.

- ▶ Desechar las diferentes piezas separadas según su naturaleza. Puede obtener información sobre las vías y posibilidades actuales de desecho de materiales de su distribuidor o ayuntamiento local.



Eliminar el embalaje de forma ecológica.

## Modos

### Evacuación del aire al exterior

El aire aspirado se depura a través de filtros antigrasa y se evacua al exterior mediante un sistema de conductos.



El aire no se puede desviar a una chimenea que se use para los gases residuales del aparato que quemen gas u otros combustibles (esto no se aplica a los aparatos de recirculación de aire).

- Si el aire de salida se evacua hacia una chimenea de humos o gases de escape que no está en servicio, será necesario contar previamente con la aprobación del técnico competente que corresponda.
- Si la salida de aire se evacua mediante la pared exterior, se deberá utilizar un pasamuros telescópico.

### Funcionamiento con recirculación de aire

El aire aspirado se depura a través de los filtros antigrasa y de un filtro desodorizante y se vuelve a expulsar a la estancia.



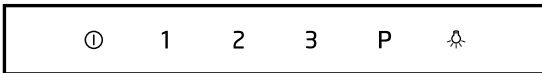
Para neutralizar los olores durante el funcionamiento en recirculación, debe montarse un filtro desodorizante. Para conocer todas las posibilidades que ofrece el funcionamiento en recirculación del aparato, remitirse al catálogo o consultar en un comercio especializado. Los accesorios necesarios pueden adquirirse en distribuidores especializados, en el Servicio de Asistencia Técnica o en la tienda en línea.

## Familiarizándose con el aparato

Se recomienda al usuario familiarizarse con los componentes del aparato.

### Elementos de mando

Mediante los mandos puede ajustar todas las funciones de su aparato y recibir información sobre el estado de funcionamiento.



①	Conectar o desconectar el aparato
1	Activar el nivel de ventilador 1.
2	Activar el nivel de ventilador 2.
3	Activar el nivel de ventilador 3.
P	Conectar o desconectar el nivel intensivo.
☼	Conexión o desconexión de la iluminación

## Antes de usar el aparato por primera vez

Aplicar los ajustes de la primera puesta en marcha.  
Limpiar el aparato y los accesorios.

## Manejo básico

A continuación se explican las pautas esenciales para el manejo del aparato.

### Conectar el aparato

- ▶ Encender el aparato con ①.
- ✓ El aparato se pone en marcha en el nivel de ventilador 2.

### Desconectar el aparato

- Cuando no se utilice el aparato, desconectarlo.
- ▶ Apagar el aparato con ①.
  - ✓ El aparato se apaga. Las funciones que están activadas se interrumpen.

### Ajustar el nivel de ventilador

- ▶ Pulsar 1, 2 o 3 para ajustar el nivel de ventilador.

### Conectar el nivel intensivo

Si se desarrolla un olor o un vapor especialmente fuerte, se puede usar el nivel intensivo.

- ▶ Pulsar P.
- ✓ El aparato pasa automáticamente al nivel de ventilador 3 tras aprox. 6 minutos.

### Desconectar el nivel intensivo

- ▶ Pulsar P.
- ✓ El nivel intensivo finaliza antes de tiempo.

### Conectar la iluminación

La iluminación puede conectarse o desconectarse de forma independiente de la ventilación.

- ▶ Pulsar ☼.

### Desconectar la iluminación

- ▶ Desconectar la iluminación con ☼.

## Cuidados y limpieza

Para que el aparato mantenga durante mucho tiempo su capacidad funcional, debe mantenerse y limpiarse con cuidado.

### Limpiar las superficies de acero inoxidable

1. Tener en cuenta la información sobre los productos de limpieza.
2. Limpiar con agua caliente con un poco de jabón y una bayeta en la dirección del pulido.
3. Secar con un paño suave.
4. Aplicar una capa muy fina del producto de limpieza para acero inoxidable con un paño suave.

**Consejo:** Se pueden adquirir productos de limpieza de acero inoxidable a través del Servicio de Asistencia Técnica o en nuestra tienda en línea.

### Limpiar las superficies barnizadas

1. Tener en cuenta la información sobre los productos de limpieza.
2. Limpiar con agua caliente con jabón y un paño.
3. Secar con un paño suave.

### Limpiar aluminio

1. Tener en cuenta la información sobre los productos de limpieza.
2. Limpiar con limpiacristales y un paño suave.

### Limpiar plástico

1. Tener en cuenta la información sobre los productos de limpieza.
2. Limpiar con limpiacristales y un paño suave.

## Limpiar cristal

1. Tener en cuenta la información sobre los productos de limpieza.
2. Limpiar con limpiacristales y un paño suave.

## Limpiar los elementos de mando

### **⚠ ADVERTENCIA – ¡Peligro de descarga eléctrica!**

La penetración de humedad puede provocar una descarga eléctrica.

- ▶ No utilizar paños de esponja húmedos.
1. Tener en cuenta la información sobre los productos de limpieza.
  2. Limpiar con agua caliente con un poco de jabón y un paño húmedo.
  3. Secar con un paño suave.

## Limpiar la tapa del filtro

### nota

- No desmontar la tapa del filtro.
- La tapa del filtro no se puede lavar en el lavavajillas.

1. Tener en cuenta la información sobre los productos de limpieza.
2. Limpiar con limpiacristales y un paño suave.

## Desmontar el filtro antigrasa

### **⚠ ADVERTENCIA – ¡Peligro de lesiones!**

La tapa del filtro se puede mover.

- ▶ Abrir la tapa del filtro lentamente.
- ▶ Sujetar la tapa del filtro tras la apertura hasta que deje de moverse.
- ▶ Cerrar la tapa del filtro lentamente.

1. Abrir la tapa del filtro.
2. **¡ATENCIÓN!** Si se desprende el filtro antigrasa, puede dañarse la placa de cocción justo debajo.
  - ▶ Agarrar con una mano la parte inferior del filtro antigrasa.
 Abrir los bloqueos de los filtros antigrasa.
3. Retirar los filtros antigrasa de las sujeciones. Sujetar los filtros antigrasa en posición horizontal para evitar que la grasa gotee.

## Limpiar de forma manual el filtro antigrasa

Los filtros antigrasa filtran la grasa de los vapores de la cocina. Limpiar regularmente los filtros antigrasa asegura un alto nivel de absorción de grasa.

### **⚠ ADVERTENCIA – ¡Peligro de incendio!**

Los depósitos de grasa en los filtros antigrasa pueden prenderse.

**Requisito previo:** Los filtros antigrasa se han desmontado.

1. Tener en cuenta la información sobre los productos de limpieza.
2. Remojar el filtro antigrasa en agua caliente con un poco de jabón.  
En caso de suciedad fuertemente incrustada, utilizar un disolvente de grasa. Se pueden adquirir disolventes de grasa a través del Servicio de Asistencia Técnica o en la tienda online.
3. Limpiar los filtros antigrasa con un cepillo.
4. Enjuagar bien los filtros antigrasa.
5. Dejar escurrir los filtros antigrasa.

## Lavar el filtro antigrasa en el lavavajillas

Los filtros antigrasa filtran la grasa de los vapores de la cocina. Limpiar regularmente los filtros antigrasa asegura un alto nivel de absorción de grasa.

### **⚠ ADVERTENCIA – ¡Peligro de incendio!**

Los depósitos de grasa en los filtros antigrasa pueden prenderse.

### **¡ATENCIÓN!**

Los filtros antigrasa puede sufrir daños en caso de aprisionamiento.

- ▶ No pinzar los filtros antigrasa.

**Nota:** La limpieza del filtro antigrasa en el lavavajillas podría producir ligeras decoloraciones. Las decoloraciones no afectan al funcionamiento del filtro antigrasa.

**Requisito previo:** Los filtros antigrasa se han desmontado.

1. Tener en cuenta la información sobre los productos de limpieza.
2. Colocar los filtros antigrasa en el lavavajillas.  
No limpiar con el resto de la vajilla los filtros antigrasa que presenten un alto grado de suciedad.  
En caso de suciedad fuertemente incrustada, utilizar un disolvente de grasa. Se pueden adquirir disolventes de grasa a través del Servicio de Asistencia Técnica o en la tienda online.
3. El lavavajillas se inicia.  
En el ajuste de temperatura, seleccionar como máximo 70 °C.
4. Dejar escurrir los filtros antigrasa.

## Montar los filtros antigrasa

### **¡ATENCIÓN!**

Si se desprende el filtro antigrasa, puede dañarse la placa de cocción justo debajo.

- ▶ Agarrar con una mano la parte inferior del filtro antigrasa.

1. Montar los filtros antigrasa.
2. Plegar los filtros antigrasa hacia arriba y encajar los bloqueos.
3. Asegurarse de que los bloqueos encajan.
4. Cerrar la tapa del filtro.

## Solucionar pequeñas averías

El usuario puede solucionar por sí mismo las pequeñas averías de este aparato. Se recomienda utilizar la información relativa a la subsanación de averías antes de ponerse en contacto con el Servicio de Asistencia Técnica. De este modo se evitan costes innecesarios.

### **⚠ ADVERTENCIA – ¡Peligro de lesiones!**

Las reparaciones inadecuadas son peligrosas.

- ▶ Solo el personal especializado puede realizar reparaciones e intervenciones en el aparato.
- ▶ Si el aparato está defectuoso, ponerse en contacto con el servicio de asistencia técnica.

**⚠ ADVERTENCIA – ¡Peligro de descarga eléctrica!**

Las reparaciones inadecuadas son peligrosas.

- ▶ Solo el personal especializado puede realizar reparaciones e intervenciones en el aparato.

- ▶ Utilizar únicamente piezas de repuesto originales para la reparación del aparato.
- ▶ Si el cable de conexión de red de este aparato resulta dañado, debe ser sustituido por personal especializado.

## Averías de funcionamiento

Avería	Causa	Solución de averías
El aparato no funciona.	El enchufe del cable de conexión de red no está conectado.	▶ Conectar el aparato a la red eléctrica.
	El suministro de corriente eléctrica se ha interrumpido.	▶ Comprobar que la iluminación del compartimento u otros aparatos funciona en la habitación.
	El fusible está defectuoso.	▶ Comprobar el fusible de la caja de fusibles.
La iluminación de las teclas no funciona.	La unidad de control está estropeada.	▶ Llame al Servicio de Asistencia Técnica. → "Servicio de Asistencia Técnica", Página 8
La iluminación no funciona.	Hay diferentes causas posibles.	▶ Llame al Servicio de Asistencia Técnica. → "Servicio de Asistencia Técnica", Página 8
		▶ La sustitución de las luces LED defectuosas debe encomendarse siempre al fabricante, al Servicio de asistencia técnica o a profesionales autorizados (instaladores electricistas).

## Servicio de Asistencia Técnica

Si existen preguntas relativas al funcionamiento, si no se puede subsanar una avería en el aparato o si éste debe repararse, dirigirse al servicio de asistencia técnica.

Muchos problemas pueden solucionarse con la información sobre subsanación de averías contenida en estas instrucciones o en nuestra página web. Si este no es el caso, póngase en contacto con el Servicio de Asistencia Técnica.

Nosotros encontraremos la solución adecuada e intentaremos evitar desplazamientos innecesarios de los técnicos del Servicio de Asistencia Técnica.

Garantizamos que el personal cualificado del servicio de atención al cliente siempre reparará su aparato con repuestos originales, ya sea en caso de garantía o una vez que haya expirado la garantía de fabricante.

Las piezas de repuesto originales relevantes para el funcionamiento conforme al reglamento sobre diseño ecológico se pueden adquirir en nuestro Servicio de Asistencia Técnica durante al menos 10 años a partir de la fecha de introducción en el mercado del aparato dentro del Espacio Económico Europeo.

**Nota:** La intervención del Servicio de Asistencia Técnica es gratuita en el marco de las condiciones de garantía del fabricante.

Para obtener información detallada sobre el periodo de validez de la garantía y las condiciones de garantía en su país, póngase en contacto con nuestro Servicio de Asistencia Técnica o con su distribuidor, o bien consulte nuestra página web.

Cuando se ponga en contacto con el Servicio de Asistencia Técnica, no olvide indicar el número de producto (E-Nr.) y el número de fabricación (FD) del aparato. Los datos de contacto del Servicio de Asistencia Técnica se encuentran en el directorio adjunto o en nuestra página web.

### Número de producto (E-Nr.) y número de fabricación (FD)

El número de producto (E-Nr.) y el número de fabricación (FD) se encuentran en la placa de características del aparato.

El lugar donde se encuentra la placa de características varía según el modelo:

- en el interior del aparato (para ello, desmontar el filtro antigrasa).
- en la parte superior del aparato.

Para volver a encontrar rápidamente los datos del aparato o el número de teléfono del Servicio de Asistencia Técnica, puede anotar dichos datos.



## Accesorios

Utilizar accesorios originales. Están pensados para este aparato. Aquí se muestra una vista general sobre los accesorios del aparato y su utilización.

Accesorios	Número de pedido
Starter Set para funcionamiento con recirculación de aire	LZ11EKU11
Filtro de repuesto con funcionamiento con recirculación de aire (no regenerable)	LZ52751
Módulo de recirculación de aire CleanAir con filtro de repuesto (no regenerable), acero inoxidable	LZ11FXC56

Accesorios	Número de pedido
Filtro desodorizante para el módulo de recirculación de aire CleanAir, regenerable	LZ00XXP00
Juego de recirculación de aire Clean Air Plus	LZ11DXI16
Filtro desodorizante Clean Air Plus (repuesto necesario)	LZ31XXB16
Juego de recirculación de aire Long	LZ10FXJ00

## Eliminación

Aquí se explica cómo desechar correctamente los aparatos usados.

### Eliminación del aparato usado

Gracias a la eliminación respetuosa con el medio ambiente pueden reutilizarse materiales valiosos.

1. Desenchufar el cable de conexión de red de la toma de corriente.
2. Cortar el cable de conexión de red.
3. Desechar el aparato conforme a la normativa medioambiental.

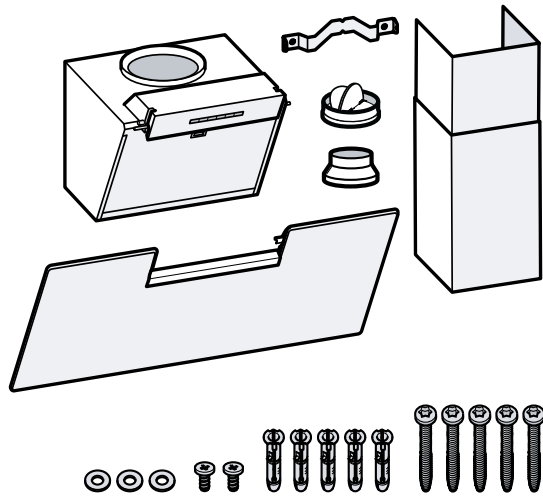


Este aparato está marcado con el símbolo de cumplimiento con la Directiva Europea 2012/19/UE relativa a los aparatos eléctricos y electrónicos usados (Residuos de aparatos eléctricos y electrónicos RAEE). La directiva proporciona el marco general válido en todo el ámbito de la Unión Europea para la retirada y la reutilización de los residuos de los aparatos eléctricos y electrónicos.

## Instrucciones de montaje

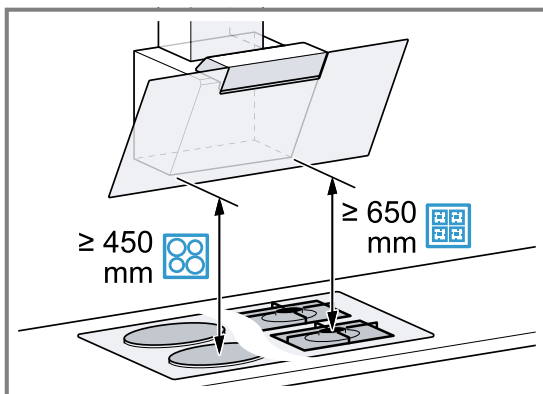
### Volumen de suministro

Al desembalar el aparato, comprobar que las piezas no presenten daños ocasionados durante el transporte y que el volumen de suministro esté completo.



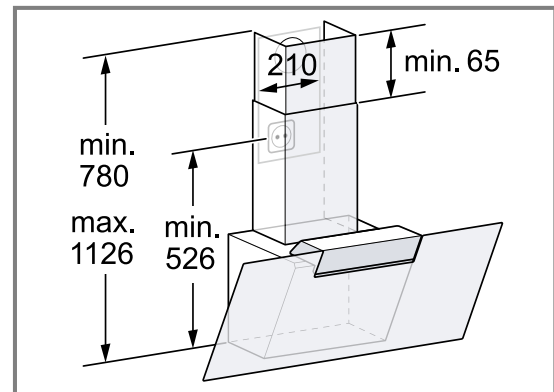
### Distancias de seguridad

Respetar las distancias de seguridad del aparato.



### Medidas del aparato

Aquí se pueden consultar las dimensiones del aparato.



### Advertencias para la conexión eléctrica

Para conectar eléctricamente el aparato de forma segura, consultar estas indicaciones.

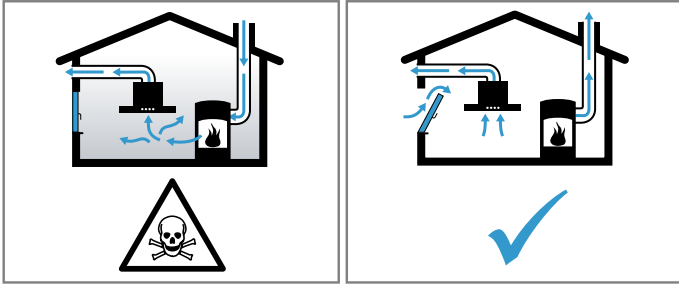
- ⚠ **ADVERTENCIA – ¡Peligro de descarga eléctrica!**
  - Debe ser posible desenchufar el aparato de la red eléctrica en cualquier momento. El aparato solo podrá conectarse a una toma de corriente de instalación reglamentaria y provista de toma de tierra.
    - ▶ Después de instalar el aparato, se debe poder acceder al enchufe del cable de alimentación.
    - ▶ En el caso de que no sea posible, se debe instalar un dispositivo de separación omnipolar en la instalación eléctrica fijada, de acuerdo con las condiciones de la categoría de sobretensión III y las normas de instalación.
    - ▶ Solo un electricista cualificado puede efectuar la instalación eléctrica fija. Se recomienda la instalación de un interruptor de corriente de defecto (interruptor diferencial) en el circuito de alimentación del aparato.
  - Las piezas internas del aparato que presentan bordes afilados pueden dañar el cable de conexión.
    - ▶ No doblar ni aprisionar el cable de conexión.
  - Consultar los datos de conexión en la placa de características del interior del aparato.
  - Para ver la placa de características, desmontar el filtro antigrasa.
  - El cable de conexión tiene aprox. 1,30 m de largo.
  - Este aparato cumple con las disposiciones en materia de supresión de interferencias de la CE.
  - El aparato pertenece a la clase de protección 1. Por esta razón, solo puede utilizarse conectado a una conexión con conductor de toma a tierra.
  - No conectar el aparato a la corriente durante el montaje.
  - Mediante el montaje debe garantizarse la protección contra contacto accidental.

### ⚠ Montaje seguro

Tener en cuenta estas indicaciones de seguridad al montar el aparato.

**⚠ ADVERTENCIA – ¡Peligro de intoxicación!**

Los gases de combustión que se vuelven a aspirar pueden ocasionar intoxicaciones. Los equipos calefactores que dependen del aire del recinto de instalación (p. ej., calefactores de gas, aceite, madera o carbón, calentadores de salida libre, calentadores de agua) adquieren aire de combustión del recinto de instalación y evacúan los gases de escape al exterior a través de un sistema extractor (p. ej., una chimenea). En combinación con una campana extractora encendida se extrae aire de la cocina y de las habitaciones próximas; sin una entrada de aire suficiente se genera una depresión. Los gases tóxicos procedentes de la chimenea o del hueco de ventilación se vuelven a aspirar en las habitaciones.



- ▶ Garantizar una entrada de aire suficiente si el aparato se emplea en el modo de evacuación del aire al exterior junto con un equipo calefactor dependiente del aire del recinto de instalación.
- ▶ Con el fin de garantizar un funcionamiento seguro, la depresión en el recinto de instalación de los equipos calefactores no debe superar los 4 Pa (0,04 mbar). Esto se consigue si, mediante aberturas que no se pueden cerrar, p. ej., en puertas, ventanas, en combinación con un pasamuros de entrada/salida de aire o mediante otras medidas técnicas, se puede hacer recircular el aire necesario para la combustión. Un pasamuros de entrada/salida de aire no es garantía por sí solo del cumplimiento del valor límite.
- ▶ Pedir siempre asesoramiento al técnico competente de su región, que estará en condiciones de evaluar todo el sistema de ventilación de su hogar y recomendarle las medidas adecuadas en materia de ventilación.
- ▶ No hay limitaciones para el funcionamiento si el aparato se utiliza exclusivamente en el modo con recirculación de aire.

**⚠ ADVERTENCIA – ¡Peligro de asfixia!**

Los niños pueden ponerse el material de embalaje por encima de la cabeza, o bien enrollarse en él, y asfixiarse.

- ▶ Mantener el material de embalaje fuera del alcance de los niños.
- ▶ No permita que los niños jueguen con el embalaje.

**⚠ ADVERTENCIA – ¡Peligro de incendio!**

- Los depósitos de grasa del filtro antigrasa pueden prenderse.
  - ▶ Hay que respetar las distancias de seguridad estipuladas para evitar una condensación del calor.
  - ▶ Se deben tener en cuenta las indicaciones del recipiente de cocción. Si se utilizan conjuntamente zonas de cocción de gas y eléctricas, aplicará la distancia indicada más grande.

- ▶ El aparato debe instalarse de forma que solo un lado haga contacto con el armario en alto o con la pared. La distancia respecto a la pared o al armario en alto debe ser de al menos 50 mm.
- Los depósitos de grasa del filtro antigrasa pueden prenderse.
  - ▶ No trabajar nunca con una llama directa cerca del aparato (p. ej., flambear).
  - ▶ Instalar el aparato cerca de un equipo calefactor para combustibles sólidos (p. ej., madera o carbón) solo si se dispone de una cubierta cerrada no desmontable. No deben saltar chispas.

**⚠ ADVERTENCIA – ¡Peligro de lesiones!**

- Las piezas internas del aparato pueden tener bordes afilados.
  - ▶ Llevar guantes de protección.
- Si el aparato no está fijado correctamente, puede caerse.
  - ▶ Todos los elementos de fijación deben montarse debidamente.
- Peligro de lesiones por caída de fragmentos de cristal.
  - ▶ Proteger la tapa del filtro de choques.
  - ▶ Evitar que la tapa del filtro se caiga.
  - ▶ Llevar gafas protectoras durante el montaje.
- El aparato es pesado.
  - ▶ Para mover el aparato se necesitan 2 personas.
  - ▶ Utilizar únicamente los medios auxiliares apropiados.
- El aparato es pesado.
  - ▶ No se puede montar el aparato directamente sobre placas de pladur u otro tipo de material ligero.
  - ▶ Para el correcto montaje, utilizar un material lo suficientemente estable y conforme a las características y al peso del aparato.
- La realización de modificaciones en la estructura eléctrica o mecánica resulta peligrosa y puede provocar un funcionamiento erróneo.
  - ▶ No realizar modificaciones en la estructura eléctrica ni mecánica.
- La tapa del filtro se puede mover.
  - ▶ Abrir la tapa del filtro lentamente.
  - ▶ Sujetar la tapa del filtro tras la apertura hasta que deje de moverse.
  - ▶ Cerrar la tapa del filtro lentamente.
- Peligro de lesiones al abrir y cerrar las bisagras.
  - ▶ No tocar la zona móvil de las bisagras.

**⚠ ADVERTENCIA – ¡Peligro de descarga eléctrica!**

- Las piezas internas del aparato que presentan bordes afilados pueden dañar el cable de conexión.
  - ▶ No doblar ni aprisionar el cable de conexión.
- Un aparato dañado o un cable de conexión defectuoso son peligrosos.
  - ▶ No poner nunca en funcionamiento un aparato dañado.
  - ▶ No tirar nunca del cable de conexión a la red eléctrica para desenchufar el aparato. Desenchufar siempre el cable de conexión de red de la toma de corriente.
  - ▶ Si el aparato o el cable de conexión de red están dañados, desenchufar inmediatamente el cable de conexión de red o desconectar el fusible de la caja de fusibles.

- ▶ "Llamar al Servicio de Asistencia Técnica."  
→ *Página 8*
- ▶ Solo el personal especializado puede realizar reparaciones e intervenciones en el aparato.
- Las reparaciones inadecuadas son peligrosas.
  - ▶ Solo el personal especializado puede realizar reparaciones e intervenciones en el aparato.
  - ▶ Utilizar únicamente piezas de repuesto originales para la reparación del aparato.
  - ▶ Si el cable de conexión de red de este aparato resulta dañado, debe ser sustituido por personal especializado.
- Las instalaciones incorrectas son peligrosas.
  - ▶ Conectar y poner en funcionamiento el aparato solo de conformidad con los datos que figuran en la placa de características del mismo.
  - ▶ Conectar el aparato solo a una fuente de alimentación con corriente alterna mediante un enchufe reglamentario con puesta a tierra.
  - ▶ La conexión de puesta a tierra de la instalación eléctrica doméstica debe estar instalada de acuerdo con las normas vigentes.
  - ▶ No alimentar nunca el aparato a través de un dispositivo de conmutación externo, como por ejemplo, un reloj avisador o un mando a distancia.
  - ▶ Cuando el aparato esté montado, el enchufe del cable de conexión de red tiene que quedar accesible. En caso de que no pueda quedar accesible, debe instalarse un dispositivo de separación omnipolar en la instalación eléctrica fija, de acuerdo con las condiciones de la categoría de sobretensión III y las normas de instalación.
  - ▶ Al instalar el aparato en su emplazamiento definitivo, asegurarse de que el cable de conexión de red no quede aprisionado ni se dañe.

### Advertencias sobre la situación de montaje

- Montar el aparato en la pared de la cocina.

### Advertencias sobre la tubería de salida de aire

La garantía del fabricante del aparato no cubre las reclamaciones que se atribuyan al segmento de conductos.

- Utilizar un tubo de salida de aire corto y recto con el mayor diámetro posible.
- Los tubos de salida de aire largos y rugosos, la presencia de muchos codos de tubo y un diámetro de tubo reducido hacen disminuir el rendimiento de aspiración y aumentan el ruido del ventilador.
- Utilizar un tubo de salida de aire fabricado con materiales no inflamables.
- Para evitar el retorno de condensado, montar el tubo de salida de aire del aparato con una inclinación de 1°.

### Conductos cilíndricos

Utilizar conductos cilíndricos con un diámetro interior de 150 mm (recomendado) o de al menos 120 mm.

### Conductos planos

Utilizar conductos planos cuya sección interior equivalga al diámetro de los conductos cilíndricos:

- Un diámetro de 150 mm equivale a aprox. 177 cm<sup>2</sup>.
- Un diámetro de 120 mm equivale a aprox. 113 cm<sup>2</sup>.

- Si los diámetros del conducto difieren de lo anteriormente mencionado, utilizar cintas de estanqueidad.
- No utilizar conductos planos con deflectores afilados.

### Advertencias de carácter general

- Para absorber el vapor de cocción de forma óptima, montar el aparato en posición centrada sobre la placa de cocción.
- Para acceder fácilmente al aparato en caso de mantenimiento o reparación, seleccionar un lugar de montaje accesible.
- Las superficies del aparato son sensibles. Evitar daños durante el montaje.

### montaje

#### Preparar el aparato

- ▶ Retirar el filtro antigrasa.  
No doblar el filtro antigrasa para no dañarlo.

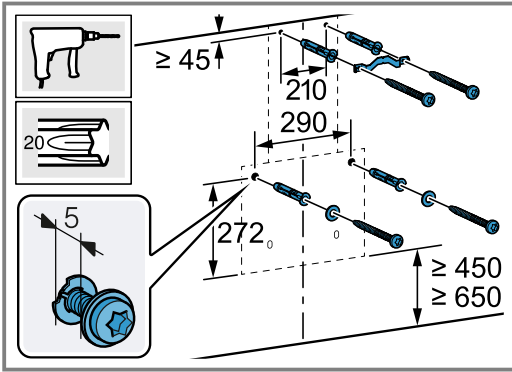
#### Comprobar la pared

1. Comprobar que la pared esté en posición horizontal y tenga suficiente capacidad de carga.  
El peso máximo del aparato es de 25 kg.
2. Realizar el taladro a una profundidad equivalente a la longitud del tornillo.
3. Montar el aparato con un material de sujeción lo suficientemente estable y conforme a las características y al peso del aparato.
4. Comprobar el área de recorte para ver si hay tendidos cables de otros aparatos.

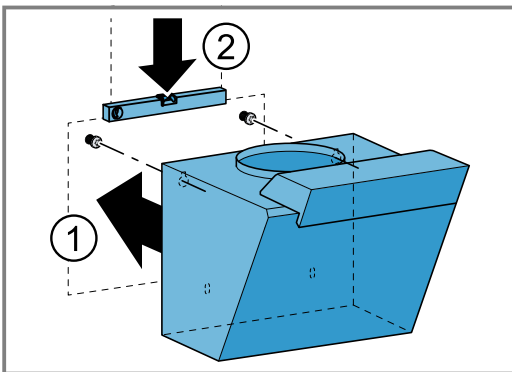
#### Preparar la pared

1. Tapar la placa de cocción para evitar desperfectos.
2. Retirar la plantilla para taladrar.  
La plantilla para taladrar de cartón forma parte del embalaje.
3. Dibujar en la pared una línea central vertical desde el techo hasta el borde inferior del aparato.
4. Medir y marcar las posiciones para los tornillos de fijación usando la plantilla para taladrar.  
El canto inferior del aparato es idéntico al borde inferior de la plantilla para taladrar.
5. Asegurarse de que no haya cables eléctricos o tuberías de gas o agua en el área donde se va a taladrar.
6. Taladrar los orificios con un diámetro de 8 mm.
7. Realizar el taladro a una profundidad equivalente a la longitud del tornillo.
8. Introducir los tacos de manera que queden enrasados con la pared.
9. Atornillar la escuadra de sujeción para el revestimiento de la chimenea.

10. Enroscar dos tornillos de seguridad con arandelas inferiores hasta unos 5 mm.



11. Colgar y alinear el aparato.

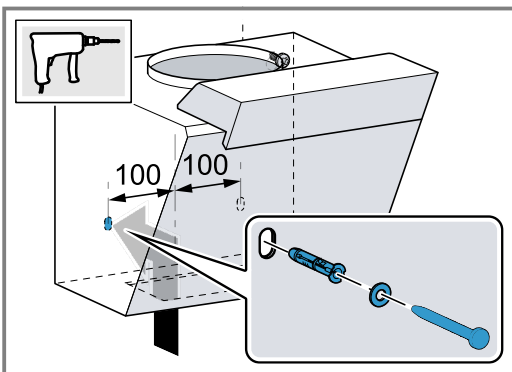


12. Marcar el orificio para el tornillo de seguridad.

13. Volver a descolgar el aparato.

### Colgar el aparato

1. Taladrar el orificio para el tornillo de seguridad con un diámetro de 8 mm.
2. Introducir el taco de manera que quede enrasado con la pared.
3. Colgar el aparato.
4. Atornillar el tornillo de seguridad con la arandela inferior.

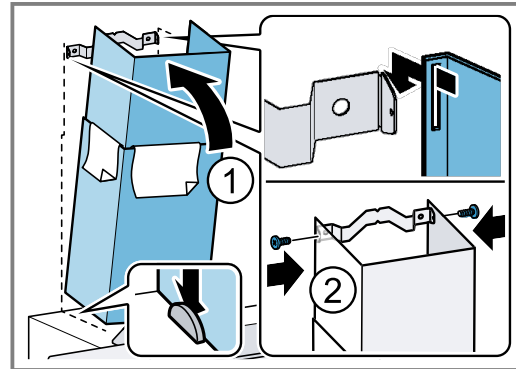


Utilizar opcionalmente la abertura para el taladro derecha o izquierda.

### Montar el revestimiento de la chimenea

1. Para retirar los revestimientos de la chimenea, retirar la cinta adhesiva.
2. Retirar las láminas protectoras ubicadas en ambos revestimientos de la chimenea.
3. **nota**
  - Para evitar raspaduras, colocar papel a modo de protección sobre los bordes del revestimiento exterior de la chimenea.

- Las ranuras del revestimiento interior de la chimenea deben colocarse hacia abajo. Desplazar entre sí los revestimientos de la chimenea.
4. Colocar el revestimiento inferior de la chimenea en las sujeciones izquierda y derecha del aparato.
  5. Atornillar lateralmente el revestimiento superior de la chimenea con 2 tornillos cortos en la escuadra de sujeción.

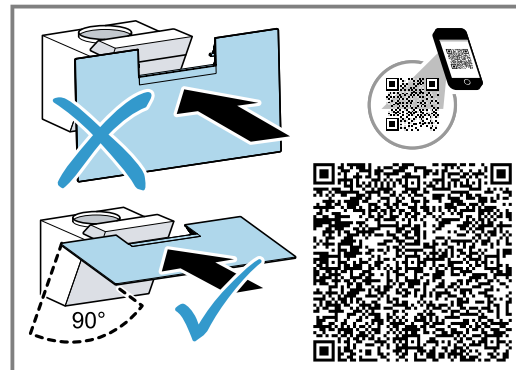


6. Montar los filtros antigrasa. No doblar el filtro antigrasa para no dañarlo.

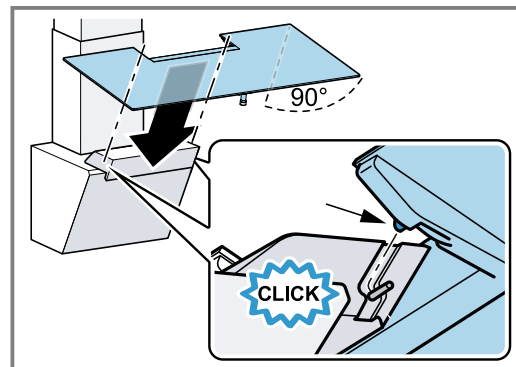
### Montar la tapa del filtro

#### ⚠ ADVERTENCIA – ¡Peligro de lesiones!

- Las piezas internas del aparato pueden tener bordes afilados.
    - ▶ Llevar guantes de protección.
  - Peligro de lesiones por caída de fragmentos de cristal.
    - ▶ Proteger la tapa del filtro de choques.
    - ▶ Evitar que la tapa del filtro se caiga.
    - ▶ Llevar gafas protectoras durante el montaje.
1. Alinear la tapa del filtro formando un ángulo de 90° respecto al aparato.



2. Insertar las sujeciones de la tapa del filtro en las aberturas del aparato hasta que encajen.



- 3.** Retirar los protectores de bordes.

# Índice

Segurança .....	15
Evitar danos materiais .....	17
Proteção do meio ambiente e poupança .....	18
Modos de funcionamento .....	18
Familiarização .....	19
Antes da primeira utilização .....	19
Operação base .....	19
Limpeza e manutenção .....	19
Eliminar anomalias .....	21
Serviço de Assistência Técnica .....	21
Acessórios .....	22
Eliminação .....	22
Instruções de montagem .....	23



## Segurança

Observe as informações sobre a segurança, de modo a poder usar o seu aparelho de forma segura.

### Indicações gerais

Encontra aqui informações gerais sobre este manual.

- Leia atentamente este manual. Só assim poderá utilizar o aparelho de forma segura e eficiente.
- Estas instruções destinam-se ao instalador e ao utilizador do aparelho.
- Respeite as indicações de segurança e de aviso.
- Guarde estas instruções e as informações sobre o produto para posterior utilização ou para entregar a futuros proprietários.
- Examine o aparelho depois de o desembalar. Se detetar danos de transporte, não ligue o aparelho.

### Utilização correta

Para um uso seguro e correto do aparelho, respeite as indicações relativas à utilização correta.

Só com uma montagem especializada e em conformidade com as instruções de montagem, pode ser garantida a segurança durante a utilização. O instalador é responsável pelo funcionamento correto no local de montagem.

O aparelho apenas pode ser utilizado:

- em conformidade com estas instruções de montagem e utilização.
- para uso doméstico e em espaços fechados domésticos.
- a uma altitude de 4000 m acima do nível do mar.

Não utilize o aparelho:

- com um temporizador externo.

### Limitação do grupo de utilizadores

Evite riscos para crianças e pessoas vulneráveis.

Este aparelho pode ser utilizado por crianças a partir dos 8 anos e por pessoas com capacidades físicas, sensoriais ou mentais reduzidas ou com falta de experiência e/ou conhecimentos, se forem devidamente supervisionadas ou instruídas na utilização com segurança do aparelho e tiverem compreendido os perigos daí resultantes.

As crianças não devem brincar com o aparelho.

A limpeza e a manutenção pelo utilizador não devem ser realizadas por crianças, a não ser que tenham uma idade igual ou superior a 15 anos e se encontrem sob vigilância.

As crianças menores de 8 anos devem manter-se afastadas do aparelho e do cabo de ligação.

### Utilização segura

Respeite estas indicações de segurança sempre que utilizar o aparelho.

#### AVISO – Perigo de asfixia!

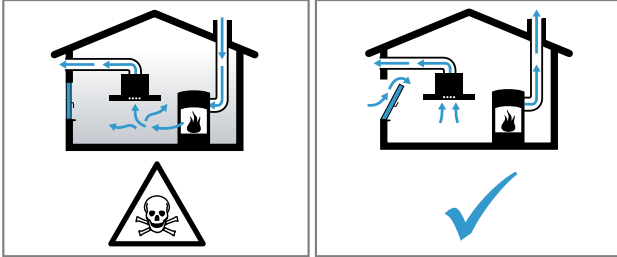
As crianças podem colocar o material de embalagem sobre a cabeça ou enrolar-se no mesmo e sufocar.

- ▶ Manter o material de embalagem fora do alcance das crianças.
- ▶ Não permitir que as crianças brinquem com o material de embalagem.

#### AVISO – Perigo de intoxicação!

Os gases de combustão aspirados podem levar a intoxicação. Os equipamentos de aquecimento que consomem o ar ambiente (p. ex., sistemas de aquecimento a gás, óleo, lenha ou carvão, esquentadores, cilindros) utilizam para a combustão o ar do local de montagem e transportam os gases de combustão para o exterior através de um sistema de exaustão (p. ex., uma chaminé). Quando a

exaustão de vapores está ligada, retira o ar ambiente à cozinha e aos espaços adjacentes. Sem ar suficiente é criada uma pressão negativa. Os gases tóxicos da chaminé ou da conduta de extração voltam a ser aspirados para os espaços habitacionais.



- ▶ Certifique-se de que há sempre reposição de ar fresco suficiente quando o aparelho é utilizado no modo de funcionamento em recirculação de ar em conjunto com equipamentos de aquecimento que consomem o ar ambiente.
- ▶ O funcionamento sem perigos só é possível se a pressão negativa no local da instalação do fogão não ultrapassar os 4 Pa (0,04 mbar). Isto pode ser conseguido se o ar necessário para a combustão puder ser repostado através de aberturas que não fechem (p. ex., portas, janelas), em ligação com uma caixa de entrada/exaustão de ar, que permitam uma circulação de ar suficiente para a combustão. Uma caixa de entrada/exaustão de ar, só por si, não garante a manutenção do valor limite.
- ▶ Consulte sempre a entidade responsável para avaliar a interligação da ventilação de toda a casa e sugerir as medidas adequadas de ventilação.
- ▶ Se o aparelho funcionar exclusivamente no modo de funcionamento da circulação de ar, não existe qualquer limitação na sua utilização.

#### **⚠ AVISO – Perigo de incêndio!**

- A gordura acumulada nos filtros de gordura pode incendiar-se.
  - ▶ Nunca utilize o aparelho sem filtro de gorduras.
  - ▶ Limpe regularmente os filtros de gorduras.
  - ▶ Nunca trabalhe com uma chama aberta perto do aparelho (p. ex., flambejar).

- ▶ Instale o aparelho perto de um fogão para combustíveis sólidos (p. ex., madeira ou carvão), somente se o fogão tiver uma cobertura fechada e não amovível. Não pode haver produção de faíscas.

- Óleo e gordura quentes inflamam-se rapidamente.
  - ▶ Vigiar constantemente óleo e gordura quentes.
  - ▶ Nunca apague óleo ou gordura a arder com água. Desligue a zona de cozinhar. Abafe as chamas com uma tampa, manta de amianto ou um objeto equivalente.
- Os bicos a gás sem recipientes para cozinhar em cima ficam muito quentes durante o funcionamento. Um aparelho de ventilação montado por cima pode ficar danificado ou incendiar-se.
  - ▶ Coloque bicos a gás em funcionamento apenas com recipientes para cozinhar em cima.
- Quando são utilizados vários bicos a gás em simultâneo, é produzida uma grande quantidade de calor. Um aparelho de ventilação montado por cima pode ficar danificado ou incendiar-se.
  - ▶ Coloque bicos a gás em funcionamento apenas com recipientes para cozinhar em cima.
  - ▶ Regule o nível máximo do ventilador.
  - ▶ Nunca utilize simultaneamente dois bicos a gás com a chama no máximo por um período superior a 15 minutos. Dois bicos a gás são equivalentes a um queimador grande.
  - ▶ Nunca utilize queimadores grandes com mais de 5 kW com a chama no máximo por um período superior a 15 minutos, p. ex., Wok.

#### **⚠ AVISO – Perigo de queimaduras!**

- As peças que se encontram acessíveis ficam quentes durante o funcionamento do aparelho.
  - ▶ Nunca toque nas peças quentes.
  - ▶ Mantenha as crianças afastadas.
- Durante o funcionamento, o aparelho fica quente.
  - ▶ Deixar o aparelho arrefecer antes de o limpar.



**⚠ AVISO – Perigo de ferimentos!**

- Os componentes interiores do aparelho podem ter arestas vivas.
  - ▶ Limpe o espaço interior do aparelho de forma cuidadosa.
- Os objetos colocados sobre o aparelho podem cair.
  - ▶ Não coloque objetos sobre o aparelho.
- Quaisquer modificações na instalação elétrica ou mecânica são perigosas e podem provocar falhas de funcionamento.
  - ▶ Não efetue modificações na instalação elétrica ou mecânica.
- A tampa do filtro pode balançar.
  - ▶ Abra a tampa do filtro lentamente.
  - ▶ Segure na tampa do filtro após a abertura para que não oscile.
  - ▶ Feche a tampa do filtro lentamente.
- Perigo de ferimentos ao abrir e fechar as dobradiças.
  - ▶ Não coloque as mãos na zona de movimento das dobradiças.
- A luz dos LED de iluminação é muito agressiva e pode provocar danos oculares (grupo de risco 1).
  - ▶ Não olhe diretamente para as luzes LED acesas durante mais de 100 segundos.

**⚠ AVISO – Perigo de choque elétrico!**

- Um aparelho ou um cabo elétrico danificados são objetos perigosos.
  - ▶ Nunca operar um aparelho danificado.
  - ▶ Para desligar o aparelho da fonte de alimentação nunca puxar pelo cabo elétrico. Remover o cabo elétrico sempre pela ficha.

- ▶ Se o aparelho ou o cabo elétrico estiver avariado, puxe o cabo ou a ficha da tomada ou desligue o fusível no quadro elétrico.
- ▶ "Contactar a Assistência Técnica." → *Página 21*
- ▶ As reparações no aparelho apenas podem ser realizadas por técnicos qualificados.
- As reparações incorretas são perigosas.
  - ▶ As reparações no aparelho apenas podem ser realizadas por técnicos qualificados.
  - ▶ Para a reparação do aparelho só podem ser utilizadas peças sobresselentes originais.
  - ▶ Se o cabo elétrico deste aparelho sofrer algum dano, deverá ser substituído por técnicos qualificados.
- A penetração de humidade pode provocar choques elétricos.
  - ▶ Antes da limpeza, retire a ficha da tomada ou o fusível da caixa de fusíveis.
  - ▶ Não utilizar aparelhos de limpeza a vapor ou de alta pressão para limpar o aparelho.

**⚠ AVISO – Perigo de explosão!**

Os detergentes alcalinos muito cáusticos ou muito ácidos em combinação com peças de alumínio na cuba de lavagem da máquina de lavar loiça podem provocar explosões.

- ▶ Nunca utilize detergentes alcalinos muito cáusticos ou muito ácidos. Não utilize, particularmente, produtos de limpeza do setor comercial ou industrial em partes de alumínio, como, p. ex. filtros de gorduras de exaustores.

---

## Evitar danos materiais

Observe estas indicações, de modo a evitar danos materiais no seu aparelho, nos acessórios ou em utensílios de cozinha.

**Generalidades**

Respeite estas indicações sempre que utilizar o aparelho.

**ATENÇÃO!**

- A água de condensação pode provocar danos de corrosão.
  - ▶ Ligar sempre o aparelho quando se cozinha, para evitar a formação de água de condensação.

- Se penetrar água ou humidade nos comandos, podem ocorrer danos.
  - ▶ Nunca limpar os comandos com um pano húmido.
- Uma limpeza incorreta danificará as superfícies.
  - ▶ Ter em atenção as indicações de limpeza.
  - ▶ Não utilizar detergentes agressivos ou abrasivos.
  - ▶ Limpar as superfícies de aço inoxidável apenas no sentido do polimento.
  - ▶ Não limpar os comandos com produtos de limpeza para aço inoxidável.

- O refluxo de água de condensação pode danificar o aparelho.
  - ▶ A conduta de extração de ar tem de ser instalada no aparelho com uma inclinação mínima de um 1°.
- Se os elementos de design forem sujeitos a esforços indevidos, podem partir.
  - ▶ Não puxe pelos elementos de design.
  - ▶ Não coloque nem pendure objetos nos elementos de design.

---

## Proteção do meio ambiente e poupança

De modo a proteger o meio ambiente, utilize o seu aparelho de forma eficiente em termos de recursos e elimine corretamente os materiais recicláveis.

### Eliminação da embalagem

Os materiais de embalagem são ecológicos e reutilizáveis.

- ▶ Separar os componentes e eliminá-los de acordo com o tipo de material.  
Para obter mais informações sobre os procedimentos atuais de eliminação, contacte o seu Agente Especializado ou os Serviços Municipais da sua zona.

---

## Modos de funcionamento

### Função com exaustão de ar

O ar aspirado é limpo na sua passagem pelo filtro de gordura e encaminhado para o exterior através de um sistema de tubagem.



O ar não pode ser desviado para uma chaminé, que seja usada para gases de escape de aparelhos que queimem gás ou outros combustíveis (não se aplica a aparelhos de circulação de ar).

- Caso o ar evacuado tenha de ser encaminhado por uma chaminé de exaustão de fumos ou de gases queimados que não esteja em funcionamento, é necessária uma autorização da entidade supervisora da instalação dos aparelhos de queima.
- Se o ar evacuado for encaminhado através da parede exterior, deve ser utilizada uma conduta telescópica.

---

### Funcionamento por circulação de ar

O ar aspirado é limpo através da sua passagem pelo filtro de gorduras e por um filtro de odores e conduzido, de novo, para o compartimento.



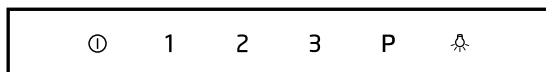
Para se poder eliminar os odores no funcionamento por circulação de ar, tem que ser montado um filtro de odores. Para poder tirar proveito das diversas possibilidades de utilização do aparelho com funcionamento por circulação de ar, verifique o nosso folheto ou consulte o seu distribuidor. Pode adquirir os acessórios necessários junto do distribuidor, da assistência ao cliente ou na loja online.

## Familiarização

Familiarize-se com os componentes do seu aparelho.

### Elementos de comando

Os comandos permitem regular todas as funções do seu aparelho e obter informações sobre o estado de operação.



ⓘ	Ligar ou desligar o aparelho
1	Ligue o nível do ventilador 1.
2	Ligar o nível do ventilador 2.
3	Ligue o nível do ventilador 3.
P	Ligue ou desligue o nível intensivo.
💡	Ligar ou desligar a iluminação

## Antes da primeira utilização

Efetue as regulações para a primeira colocação em funcionamento. Limpe o aparelho e os acessórios.

## Operação base

Aqui obtém as informações essenciais sobre a operação do seu aparelho.

### Ligar o aparelho

- ▶ Ligue o aparelho com ⓘ.
- ✓ O aparelho começa a funcionar no nível do ventilador 2.

### Desligar o aparelho

- Quando não utilizar o aparelho, desligue-o.
- ▶ Desligue o aparelho com ⓘ.
  - ✓ O aparelho desliga-se. As funções em curso são canceladas.

### Regular o nível do ventilador

- ▶ Prima 1, 2 ou 3 para regular o nível do ventilador.

### Ligar o nível intensivo

Se sentir um odor ou uma névoa muito forte, pode usar o nível intensivo.

- ▶ Prima P.
- ✓ Após aprox. 6 minutos, o aparelho muda automaticamente para o nível do ventilador 3.

### Desligar o nível intensivo

- ▶ Prima P.
- ✓ O nível intensivo é terminado antecipadamente.

### Ligar a iluminação

A iluminação pode ser ligada ou desligada independentemente da ventilação.

- ▶ Prima 💡.

### Desligar a iluminação

- ▶ Desligue a iluminação com 💡.

## Limpeza e manutenção

Para que o seu aparelho se mantenha durante muito tempo operacional, deve proceder a uma limpeza e manutenção cuidadosa do mesmo.

### Limpar as superfícies de aço inoxidável

1. Observar as informações relativas aos produtos de limpeza.
2. Limpar com um pano de esponja e uma solução quente à base de detergente, no sentido de polimento.
3. Secar com um pano macio.
4. Aplicar uma camada fina do produto de limpeza de aço inoxidável com um pano macio.

**Dica:** Os produtos de limpeza de aço inoxidável adequados podem ser adquiridos junto da Assistência técnica ou na loja online.

### Limpar superfícies lacadas

1. Observar as informações relativas aos produtos de limpeza.
2. Limpar com um pano de esponja e uma solução quente à base de detergente, no sentido de polimento.
3. Secar com um pano macio.

### Limpar alumínio

1. Observar as informações relativas aos produtos de limpeza.
2. Limpar com um produto limpa-vidros e um pano macio.

## Limpar plástico

1. Observar as informações relativas aos produtos de limpeza.
2. Limpar com um produto limpa-vidros e um pano macio.

## Limpar vidro

1. Observar as informações relativas aos produtos de limpeza.
2. Limpar com um produto limpa-vidros e um pano macio.

## Limpar os comandos

### **AVISO – Perigo de choque elétrico!**

A penetração de humidade pode provocar choques elétricos.

- ▶ Não utilizar panos de esponja molhados.
1. Observar as informações relativas aos produtos de limpeza.
  2. Limpar com um pano de esponja húmido e uma solução quente à base de detergente.
  3. Secar com um pano macio.

## Limpar a tampa do filtro

### Nota

- Não desmonte a tampa do filtro.
  - Não lave a tampa do filtro na máquina de lavar loiça.
1. Observar as informações relativas aos produtos de limpeza.
  2. Limpar com um produto limpa-vidros e um pano macio.

## Desmontar o filtro de gorduras

### **AVISO – Perigo de ferimentos!**

A tampa do filtro pode balançar.

- ▶ Abra a tampa do filtro lentamente.
  - ▶ Segure na tampa do filtro após a abertura para que não oscile.
  - ▶ Feche a tampa do filtro lentamente.
1. Abra a tampa do filtro.
  2. **ATENÇÃO!** Se um filtro de gordura cair, pode danificar a placa de cozinhar que se encontra por baixo.
    - ▶ Agarrar o filtro de gordura por baixo.Abra os dispositivos de fecho dos filtros de gorduras.
  3. Retire os filtros de gordura dos suportes. Segure os filtros de gordura na horizontal, para evitar que pingue gordura.

## Limpar o filtro de gordura manualmente

Os filtros de gordura filtram a gordura dos vapores de cozedura. A limpeza regular dos filtros de gordura garante um elevado grau de absorção de gorduras.

### **AVISO – Perigo de incêndio!**

A gordura acumulada nos filtros de gordura pode incendiar-se.

**Condição prévia:** Os filtros de gordura estão desmontados.

1. Observar as informações relativas aos produtos de limpeza.
2. Colocar os filtros de gordura de molho numa solução quente à base de detergente. No caso de sujidade grosseira, pode ser utilizado um desengordurante. Os desengordurantes podem ser adquiridos junto da Assistência técnica ou na loja online.
3. Limpar o filtro de gordura com uma escova.
4. Limpar muito bem o filtro de gordura.
5. Deixar o filtro de gordura escorrer.

## Lavar o filtro de gordura na máquina de lavar louça

Os filtros de gordura filtram a gordura dos vapores de cozedura. A limpeza regular dos filtros de gordura garante um elevado grau de absorção de gorduras.

### **AVISO – Perigo de incêndio!**

A gordura acumulada nos filtros de gordura pode incendiar-se.

### **ATENÇÃO!**

Os filtros de gordura podem ser danificados se forem colocados tortos.

- ▶ Não colocar os filtros de gordura tortos.

**Nota:** Durante a limpeza do filtro de gordura na máquina de lavar louça, podem ocorrer ligeiras alterações de cor. As alterações na cor não prejudicam o funcionamento dos filtros de gordura.

**Condição prévia:** Os filtros de gordura estão desmontados.

1. Observar as informações relativas aos produtos de limpeza.
2. Colocar o filtro de gordura solto na máquina de lavar louça. Não lavar filtros de gordura muito sujos com a restante loiça. No caso de sujidade grosseira, pode ser utilizado um desengordurante. Os desengordurantes podem ser adquiridos junto da Assistência técnica ou na loja online.
3. Ligar a máquina de lavar louça. Selecionar, no máximo, uma temperatura de 70 °C.
4. Deixar o filtro de gordura escorrer.

## Montar o filtro de gordura

### **ATENÇÃO!**

Se um filtro de gordura cair, pode danificar a placa de cozinhar que se encontra por baixo.

- ▶ Agarrar o filtro de gordura por baixo.

1. Coloque os filtros de gordura.
2. Vire os filtros de gordura para cima e engate os dispositivos de fecho.
3. Certifique-se de que os dispositivos de fecho engatam.
4. Feche a tampa do filtro.

## Eliminar anomalias

As pequenas anomalias do aparelho podem ser eliminadas pelo próprio utilizador. Antes de contactar a Assistência Técnica, consulte as informações sobre a eliminação de anomalias. Isto permite evitar custos desnecessários.

### AVISO – Perigo de ferimentos!

As reparações indevidas são perigosas.

- ▶ As reparações no aparelho apenas podem ser realizadas por técnicos qualificados.

- ▶ Se o aparelho estiver avariado, contacte a Assistência técnica.

### AVISO – Perigo de choque elétrico!

As reparações incorretas são perigosas.

- ▶ As reparações no aparelho apenas podem ser realizadas por técnicos qualificados.
- ▶ Para a reparação do aparelho só podem ser utilizadas peças sobresselentes originais.
- ▶ Se o cabo elétrico deste aparelho sofrer algum dano, deverá ser substituído por técnicos qualificados.

## Falhas de funcionamento

Avaria	Causa	Resolução de avarias
O aparelho não funciona.	A ficha do cabo de alimentação não está inserida.	▶ Ligue o aparelho à corrente elétrica.
	Faltou a alimentação elétrica.	▶ Verifique se a iluminação ambiente ou outros aparelhos no mesmo espaço estão a funcionar.
	O fusível está avariado.	▶ Verifique o fusível na caixa de fusíveis.
A iluminação do teclado não funciona.	A unidade de comando está avariada.	▶ Contacte a Assistência Técnica. → "Serviço de Assistência Técnica", Página 21
A iluminação não funciona.	Há várias causas possíveis.	▶ Contacte a Assistência Técnica. → "Serviço de Assistência Técnica", Página 21  ▶ As lâmpadas LED com defeito só podem ser substituídas pelo fabricante, pelo Serviço de Assistência ou por um técnico especializado (eletricista instalador).

## Serviço de Assistência Técnica

Se tiver dúvidas relativas à utilização, se não lhe for possível eliminar uma anomalia no aparelho ou se for necessário proceder a uma reparação, contacte a nossa Assistência Técnica.

Muitos problemas podem ser solucionados pelo utilizador com base nas informações sobre a eliminação de anomalias que constam nestas instruções ou na nossa página web. Se tal não for possível, contacte a nossa Assistência Técnica.

Nós encontramos sempre uma solução adequada e tentamos evitar deslocções desnecessárias de técnicos de assistência.

Tanto em caso de garantia como após a expiração da garantia do fabricante, certificamo-nos de que o seu aparelho é reparado com peças de substituição originais por técnicos de assistência.

Pode adquirir peças de substituição originais relevantes para o funcionamento em conformidade com o regulamento relativo aos requisitos de conceção ecológica junto da nossa Assistência Técnica para um tempo de duração de, pelo menos, 10 anos a partir da colocação do seu aparelho no mercado dentro do Espaço Económico Europeu.

**Nota:** A Assistência Técnica é gratuita no âmbito das condições de garantia do fabricante.

Pode obter informações detalhadas sobre o período e as condições de garantia no seu país junto da nossa Assistência Técnica, do comerciante ou na nossa página web.

Se contactar a Assistência Técnica, deve ter à mão o número de produto (E-Nr.) e o número de fabrico (FD) do seu aparelho.

Os dados de contacto da Assistência Técnica encontram-se no registo de pontos de Assistência Técnica em anexo ou na nossa página web.

### Número do produto (E-Nr.) e número de fabrico (FD)

Encontra o número de produto (E-Nr.) e o número de fabrico (FD) na placa de características do aparelho. Consoante o modelo, a placa de características encontra-se:

- no interior do aparelho (para tal, desmontar o filtro de gordura).
- na parte de cima do aparelho.

Aponte os dados para ter sempre à mão os dados do seu aparelho e o número de telefone da Assistência Técnica.

## Acessórios

Utilize acessórios originais. Estes destinam-se especificamente ao seu aparelho. Aqui obtém uma visão geral dos acessórios do seu aparelho e da sua utilização.

Acessórios	Referência
Kit de iniciação para o modo de funcionamento por circulação de ar	LZ11EKU11
Filtro de substituição para módulo de funcionamento com circulação do ar - não regenerável	LZ52751
Módulo de recirculação do ar CleanAir com filtro de substituição - não regenerável, aço inoxidável	LZ11FXC56

Acessórios	Referência
Filtro de odores para módulo de recirculação do ar CleanAir, regenerável	LZ00XXP00
Conjunto de recirculação de ar Clean Air Plus	LZ11DXI16
Filtro de odores Clean Air Plus (necessidade de substituição)	LZ31XXB16
Conjunto de recirculação de ar Long Life	LZ10FXJ00

## Eliminação

Aqui fica a saber como eliminar corretamente aparelhos usados.

### Eliminar o aparelho usado

Através duma eliminação compatível com o meio ambiente, podem ser reutilizadas matérias-primas valiosas.

1. Desligar a ficha de rede do cabo elétrico.
2. Cortar o cabo elétrico.
3. Eliminar o aparelho de forma ecológica.



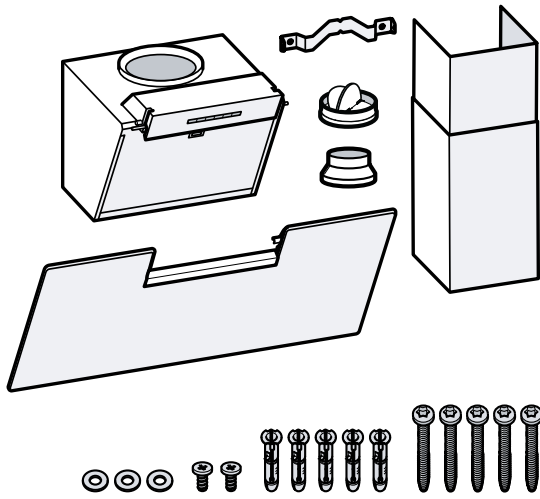
Este aparelho está marcado em conformidade com a Directiva 2012/19/UE relativa aos resíduos de equipamentos eléctricos e electrónicos (waste electrical and electronic equipment - WEEE).

A directiva estabelece o quadro para a criação de um sistema de recolha e valorização dos equipamentos usados válido em todos os Estados Membros da União Europeia.

## Instruções de montagem

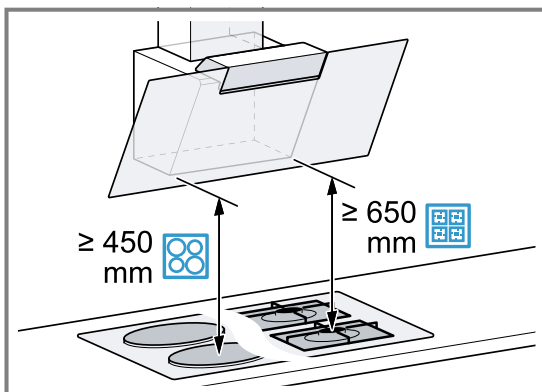
### Âmbito de fornecimento

Depois de desembalar, há que verificar todas as peças quanto a danos de transporte e se o material fornecido está completo.



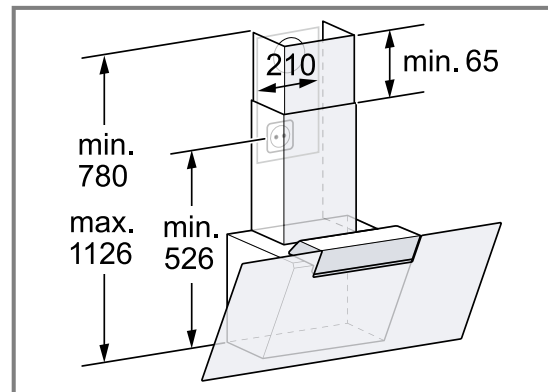
### Distâncias de segurança

Respeite as distâncias de segurança do aparelho.



### Medidas do aparelho

Aqui encontra as medidas do aparelho



### Indicações relativas à ligação elétrica

Para a ligação elétrica do aparelho em segurança, respeite estas indicações.

#### ⚠ AVISO – Perigo de choque elétrico!

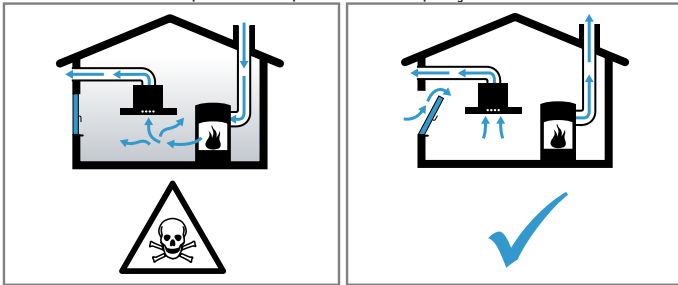
- Deve existir a possibilidade de desligar o aparelho da rede elétrica em qualquer altura. O aparelho deve ser ligado apenas a uma tomada de contacto de segurança instalada em conformidade com as normas.
  - ▶ Após a montagem do aparelho, o acesso à ficha do cabo de ligação à rede deve estar desimpedido.
  - ▶ Se tal não for possível, é necessário montar na instalação elétrica fixa um dispositivo de seccionamento omni-polar em conformidade com as condições da categoria de sobretensão III e com as regras de instalação.
  - ▶ Apenas um electricista pode efetuar a instalação elétrica fixa. Recomendamos a instalação de um disjuntor diferencial (interruptor de corrente diferencial residual) no circuito de corrente da alimentação do aparelho.
- Componentes pontiagudos dentro do aparelho podem danificar o cabo de ligação.
  - ▶ Não dobre nem entale o cabo de ligação.
- Consulte os dados de ligação na placa de características no interior do aparelho.
- Para ver a placa de características, desmonte o filtro de gorduras.
- O cabo elétrico tem aprox. 1,30 m de comprimento.
- Este aparelho corresponde às determinações UE sobre supressão de interferências.
- O aparelho corresponde à classe de proteção 1 e só pode ser usado com uma ligação com condutor de proteção.
- Não ligue o aparelho à corrente durante a montagem.
- Certifique-se de que a proteção contra contacto está assegurada na montagem.

#### ⚠ Montagem segura

Respeite estas indicações de segurança quando montar o aparelho.

**⚠ AVISO – Perigo de intoxicação!**

Os gases de combustão aspirados podem levar a intoxicação. Os equipamentos de aquecimento que consomem o ar ambiente (p. ex., sistemas de aquecimento a gás, óleo, lenha ou carvão, esquentadores, cilindros) utilizam para a combustão o ar do local de montagem e transportam os gases de combustão para o exterior através de um sistema de exaustão (p. ex., uma chaminé). Quando a exaustão de vapores está ligada, retira o ar ambiente à cozinha e aos espaços adjacentes. Sem ar suficiente é criada uma pressão negativa. Os gases tóxicos da chaminé ou da conduta de extração voltam a ser aspirados para os espaços habitacionais.



- ▶ Certifique-se de que há sempre reposição de ar fresco suficiente quando o aparelho é utilizado no modo de funcionamento em recirculação de ar em conjunto com equipamentos de aquecimento que consomem o ar ambiente.
- ▶ O funcionamento sem perigos só é possível se a pressão negativa no local da instalação do fogão não ultrapassar os 4 Pa (0,04 mbar). Isto pode ser conseguido se o ar necessário para a combustão puder ser reposto através de aberturas que não fechem (p. ex., portas, janelas), em ligação com uma caixa de entrada/exaustão de ar, que permitam uma circulação de ar suficiente para a combustão. Uma caixa de entrada/exaustão de ar, só por si, não garante a manutenção do valor limite.
- ▶ Consulte sempre a entidade responsável para avaliar a interligação da ventilação de toda a casa e sugerir as medidas adequadas de ventilação.
- ▶ Se o aparelho funcionar exclusivamente no modo de funcionamento da circulação de ar, não existe qualquer limitação na sua utilização.

**⚠ AVISO – Perigo de asfixia!**

As crianças podem colocar o material de embalagem sobre a cabeça ou enrolar-se no mesmo e sufocar.

- ▶ Manter o material de embalagem fora do alcance das crianças.
- ▶ Não permitir que as crianças brinquem com o material de embalagem.

**⚠ AVISO – Perigo de incêndio!**

- A gordura acumulada no filtro de gorduras pode incendiar-se.
  - ▶ É necessário manter as distâncias de segurança indicadas para evitar uma acumulação de calor.
  - ▶ Observe as especificações sobre a sua placa de cozinhar. Em caso de utilização conjunta de discos elétricos e de bicos a gás, aplica-se a maior distância indicada.
  - ▶ Instale o aparelho apenas com uma das faces diretamente junto a um armário alto ou a uma parede. A distância mínima em relação ao armário alto ou à parede tem de ser de 50 mm.

- A gordura acumulada no filtro de gorduras pode incendiar-se.
  - ▶ Nunca trabalhe com uma chama aberta perto do aparelho (p. ex., flambeare).
  - ▶ Apenas instale o aparelho perto de um fogão para combustíveis sólidos (p. ex., madeira ou carvão) somente se existir no local uma cobertura fechada e não amovível. Não pode haver produção de faíscas.

**⚠ AVISO – Perigo de ferimentos!**

- Os componentes interiores do aparelho podem ter arestas vivas.
  - ▶ Use luvas de proteção.
- O aparelho pode cair se não estiver corretamente fixado à parede.
  - ▶ Todos os elementos de fixação têm de ser montados de forma fixa e segura.
- Perigo de ferimentos devido a fragmentos de vidros.
  - ▶ Proteja a tampa do filtro contra choques.
  - ▶ Não deixe cair a cobertura do filtro.
  - ▶ Use óculos de proteção durante a instalação.
- O aparelho é pesado.
  - ▶ São necessárias 2 pessoas para transportar o aparelho.
  - ▶ Utilize apenas meios auxiliares apropriados.
- O aparelho é pesado.
  - ▶ O aparelho não pode ser instalado diretamente nas placas de gesso cartonado ou materiais de construção leves semelhantes.
  - ▶ Para a montagem correta, utilize um material suficientemente estável e ajustado às propriedades construtivas e ao peso do aparelho.
- Quaisquer modificações na instalação elétrica ou mecânica são perigosas e podem provocar falhas de funcionamento.
  - ▶ Não efetue modificações na instalação elétrica ou mecânica.
- A tampa do filtro pode balançar.
  - ▶ Abra a tampa do filtro lentamente.
  - ▶ Segure na tampa do filtro após a abertura para que não oscile.
  - ▶ Feche a tampa do filtro lentamente.
- Perigo de ferimentos ao abrir e fechar as dobradiças.
  - ▶ Não coloque as mãos na zona de movimento das dobradiças.

**⚠ AVISO – Perigo de choque elétrico!**

- Componentes pontiagudos dentro do aparelho podem danificar o cabo de ligação.
  - ▶ Não dobre nem entale o cabo de ligação.
- Um aparelho ou um cabo elétrico danificados são objetos perigosos.
  - ▶ Nunca operar um aparelho danificado.
  - ▶ Para desligar o aparelho da fonte de alimentação nunca puxar pelo cabo elétrico. Remover o cabo elétrico sempre pela ficha.
  - ▶ Se o aparelho ou o cabo elétrico estiver avariado, puxe o cabo ou a ficha da tomada ou desligue o fusível no quadro elétrico.
  - ▶ "Contactar a Assistência Técnica." → *Página 21*
  - ▶ As reparações no aparelho apenas podem ser realizadas por técnicos qualificados.



- As reparações incorretas são perigosas.
  - ▶ As reparações no aparelho apenas podem ser realizadas por técnicos qualificados.
  - ▶ Para a reparação do aparelho só podem ser utilizadas peças sobresselentes originais.
  - ▶ Se o cabo elétrico deste aparelho sofrer algum dano, deverá ser substituído por técnicos qualificados.
- As instalações indevidas são perigosas.
  - ▶ Ligar e operar o aparelho unicamente de acordo com as indicações na placa de características.
  - ▶ Ligar o aparelho a uma rede elétrica com corrente alternada apenas através de uma tomada com ligação à terra corretamente instalada.
  - ▶ O sistema de ligação à terra da alimentação elétrica doméstica tem de estar corretamente instalado.
  - ▶ Nunca alimentar o aparelho através de um comutador externo, p. ex., temporizador ou telecomando.
  - ▶ Com o aparelho montado, a ficha elétrica do cabo elétrico tem de estar facilmente acessível. Se não for possível um acesso fácil, é necessário montar na instalação elétrica fixa um dispositivo de seccionamento omipolar em conformidade com as condições da categoria de sobretensão III e com as regras de instalação.
  - ▶ Assegurar que o cabo elétrico não fica entalado nem é danificado durante a instalação do aparelho.

### Indicações sobre a situação de montagem

- Monte este aparelho na parede da cozinha.

### Indicações sobre a tubagem de exaustão

O fabricante do aparelho não se responsabiliza por reclamações que resultem da disposição do tubo.

- Use um tubo de extração curto e retilíneo com um diâmetro de grande dimensão.
- Tubos de exaustão longos e rugosos, muitas curvas e diâmetro de tubos reduzidos provocam uma diminuição da potência de ventilação e o aumento de ruídos.
- Use um tubo de exaustão de material não inflamável.
- Para evitar o retorno do condensado, monte o tubo de exaustão com a 1° inclinação a partir do aparelho.

### Condutas circulares

Utilize condutas circulares com um diâmetro interior de 150 mm (recomendado) ou, pelo menos, 120 mm.

### Condutas retangulares

Utilize condutas retangulares, cuja secção transversal interior corresponda ao diâmetro das condutas circulares:

- Diâmetro 150 mm corresponde a aprox. 177 cm<sup>2</sup>.
- Diâmetro 120 mm corresponde a aprox. 113 cm<sup>2</sup>.
- Caso os diâmetros das condutas sejam diferentes devem ser aplicadas tiras de vedação.
- Não use condutas retangulares com desvios acentuados.

## Indicações gerais

- Para recolher os vapores de cozedura na perfeição, monte o aparelho por cima da placa de cozinhar, ao centro.
- Para chegar ao aparelho sem dificuldade em caso de assistência, escolha um local de montagem de fácil acesso.
- As superfícies do aparelho são sensíveis. Evite danos durante a montagem.

## Montagem

### Preparar o aparelho

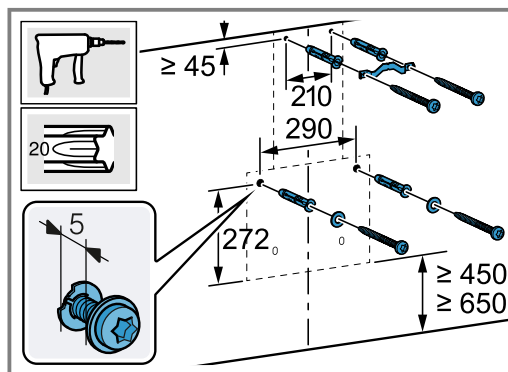
- ▶ Remova o filtro de gorduras.  
Não dobre o filtro de gorduras, para evitar danos.

### Verificar a parede

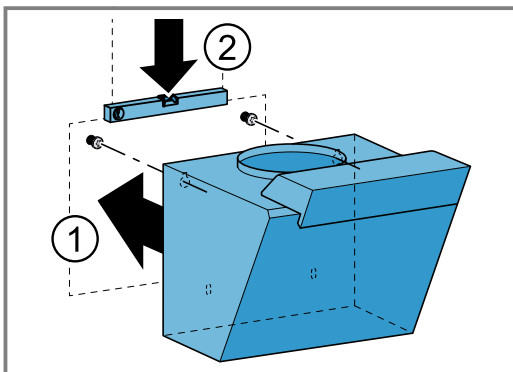
1. Verifique se a parede está na horizontal e é suficientemente resistente.  
O peso máx. do aparelho é de 25 kg.
2. A profundidade de perfuração deve corresponder ao comprimento do parafuso.
3. Monte o aparelho com um material de fixação suficientemente estável e ajustado às propriedades construtivas e ao peso do aparelho.
4. Verifique se a área do nicho apresenta cabos de outros aparelhos.

### Preparar a parede

1. Para evitar danos, cubra a placa de cozinhar.
2. Retire a matriz de perfuração.  
A matriz de perfuração em cartão faz parte da embalagem.
3. Trace uma linha central vertical na parede, desde o teto até à aresta inferior do aparelho.
4. Meça e assinale as posições para os parafusos de fixação, com ajuda da matriz de perfuração.  
O canto inferior do aparelho é idêntico ao canto inferior da matriz de perfuração.
5. Certifique-se de que não existem cabos elétricos, tubos de gás ou de água na zona dos furos.
6. Faça os furos com um diâmetro de 8 mm.
7. A profundidade de perfuração deve corresponder ao comprimento do parafuso.
8. Insira a bucha até à parede.
9. Aparafuse o ângulo de fixação para o painel decorativo da chaminé.
10. Aparafuse dois parafusos de fixação com anilhas planas até restarem cerca de 5 mm.



11. Suspenda e alinhe o aparelho.

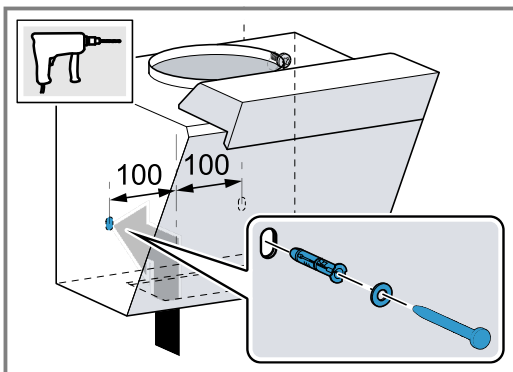


12. Assinale o furo para o parafuso de segurança.

13. Retire novamente o aparelho.

### Suspende o aparelho

1. Faça um furo com 8 mm para o parafuso de segurança.
2. Insira a bucha até à parede.
3. Suspenda o aparelho.
4. Aperte o parafuso de segurança com a anilha.

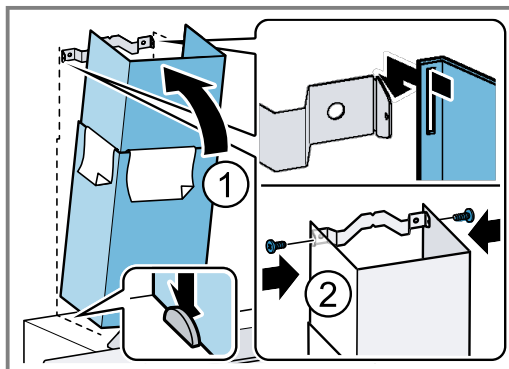


Opcionalmente, pode ser utilizada a abertura do orifício à direita ou à esquerda.

### Montar o painel decorativo da chaminé

1. Para separar os painéis decorativos da chaminé, remova a fita adesiva.
2. Retire as películas de proteção em ambos os painéis decorativos da chaminé.
3. **Nota**
  - Para evitar riscos, coloque papel sobre os cantos do painel decorativo exterior para proteção.
  - Os entalhes do painel decorativo interior da chaminé estão virados para baixo.Encaixe os painéis decorativos da chaminé um dentro do outro.
4. Coloque o painel decorativo inferior da chaminé nos suportes à esquerda e à direita no aparelho.

5. Aparafuse lateralmente o painel decorativo superior da chaminé com 2 parafusos curtos no ângulo de fixação.



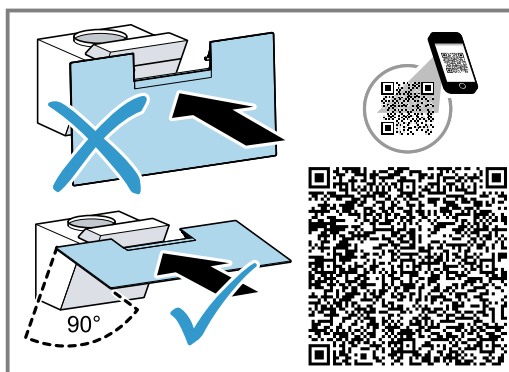
6. Coloque os filtros de gordura.  
Não dobre os filtros de gorduras, para evitar danos.

### Montar a tampa do filtro

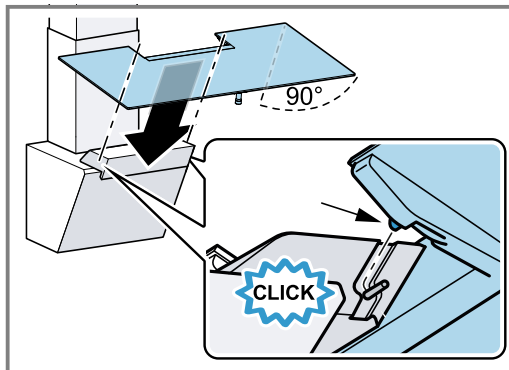
#### ⚠ AVISO – Perigo de ferimentos!

- Os componentes interiores do aparelho podem ter arestas vivas.
  - ▶ Use luvas de proteção.
- Perigo de ferimentos devido a fragmentos de vidros.
  - ▶ Proteja a tampa do filtro contra choques.
  - ▶ Não deixe cair a cobertura do filtro.
  - ▶ Use óculos de proteção durante a instalação.

1. Alinhe a tampa do filtro no ângulo de 90° em relação ao aparelho.



2. Insira e engate os suportes da tampa do filtro nas aberturas do aparelho.



3. Remova a proteção de cantos.



A series of horizontal lines spanning the width of the page, providing a template for writing or drawing. The lines are evenly spaced and extend across the entire width of the page, starting from the top margin and continuing down to the bottom margin.

# Balay, más contigo que nunca



Registra tus electrodomésticos en [www.balay.es/balay-contigo](http://www.balay.es/balay-contigo) y disfruta de un sinfín de beneficios como estos:

- Ofertas, descuentos y promociones** en exclusiva.
- Trucos** para sacar partido a tu electrodoméstico.
- Consulta y descarga de manuales** de instrucciones.



Todo lo que necesites para tu electrodoméstico, a un clic. Entra en [www.balay.es/tienda](http://www.balay.es/tienda) y encuentra:

- Repuestos y accesorios originales.**
- Productos de limpieza y mantenimiento testados por Balay.**
- Un outlet con increíbles descuentos de hasta el 40%.**



Estamos a tu lado siempre que nos necesites:

- Servicio Tranquilidad Balay:** Podrás disfrutar de 3 años adicionales al terminar los 2 años de garantía de tu electrodoméstico.
- Atención telefónica las 24 horas, los 7 días de la semana:** **976 305 712** y posibilidad de solicitar online la visita de un técnico en [balay.es](http://balay.es)
- Mejor precio garantizado.**
- Dos años de garantía en reparaciones.**

N.I.F.: A-28893550

BSH Electrodomésticos España, S.A.  
Ronda del Canal Imperial de Aragón, 18-20  
Parque Empresarial PLA-ZA  
50197 Zaragoza  
ESPAÑA  
[www.balay.es](http://www.balay.es)

Síguenos en:



9001471346 (000330)  
es, pt